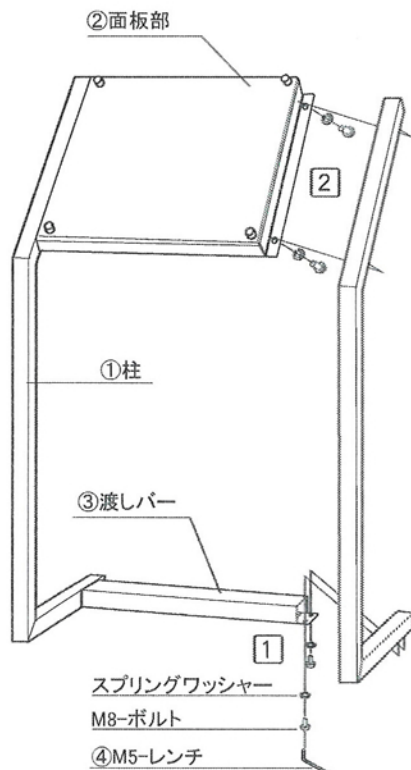


## 構成部品 (作業を始める前に構成部品の確認をお願いします。)

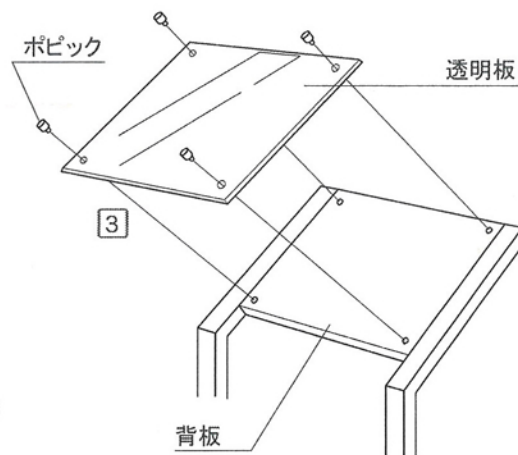
### ◎各部の名称

- ①柱×2 ②面板部×1 ③渡しバー×1 ④M5-レンチ  
⑤取扱説明書×1



### ◎組立方法

- ① 柱についているスプリングワッシャーとM8-ボルトで柱と渡しバーを固定してください(4ヶ所)。締め付けには付属のM5-六角レンチを使用してください。
- ② 同様の手順で柱と面板部も固定してください(4ヶ所)。
- ③ 掲示物はポピックを外して透明板と背板の間に入れてください。



**!** 透明板・背板に揮発性の高いもの(帯電防止スプレー等)を使用しないでください。ひび割れ、破損の原因となります。

## ご注意とお願い

- この取扱説明書に記載されていない取り付けは、絶対に行わないで下さい。
- この商品の取り扱い内容につきまして、ご不明な点がございましたら、弊社までお問い合わせいただき、ご理解された上でお取り扱い下さい。
- 記載事項を守らなかった不具合につきましては、責任を負いかねる場合がありますのであらかじめご了承下さい。
- 歩行者にぶつかり怪我など事故が生じないよう道路交通法にも配慮し設置してください。また子供が看板で遊んで怪我をしないよう注意してください。
- 風の強い日などは、転倒したり、移動したりして事故が起きないように重しなどを置か、移動するかして防止してください。
- 本体は転倒防止のため、常に平らな場所でご使用ください。傾斜のある場合は、鉄板などを敷いて平らにするなど、配慮ください。  
キャスターはストッパーを止め、常に外側に向けてください